

KAMAMI

KAmodePAPER (PL)



Rev. 20200922134735

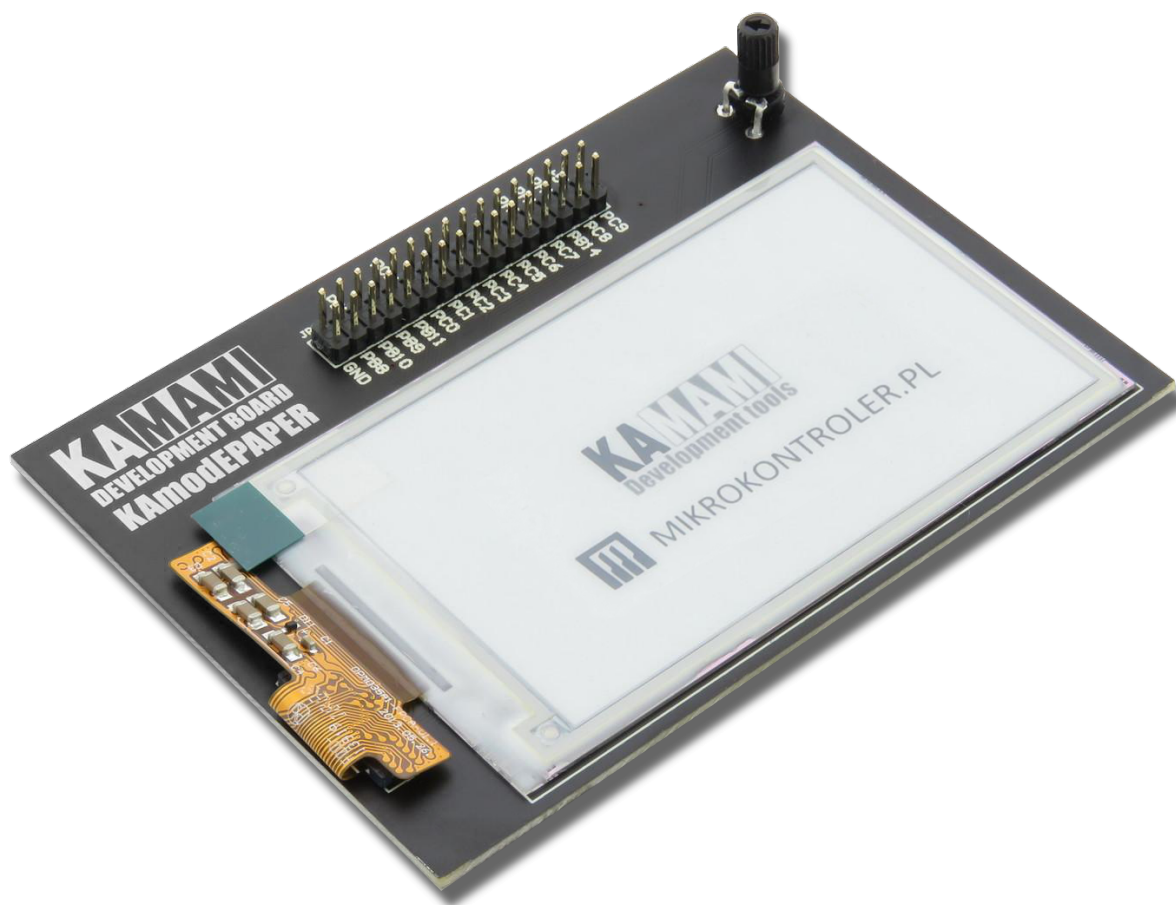
Źródło: [https://wiki.kamamilabs.com/index.php/KAmodePAPER_\(PL\)](https://wiki.kamamilabs.com/index.php/KAmodePAPER_(PL))

Spis treści

Podstawowe cechy i parametry	1
Wyposażenie standardowe	2
Widok płytki drukowanej	3
Schemat elektryczny	4
Wyświetlacz GDE035A3	5
Opis wyprowadzeń	6
Multimedia	7
Linki zewnętrzne	8

Opis

[KAmoDEPAPER](#) to moduł z czytelnym i energooszczędnym wyświetlaczem EPD (e-Paper) serii GDE035A3. Dzięki wyprowadzonym sygnałom sterującym i zintegrowanym w module przetwornicom, sterowanie wyświetlaczem jest proste i nie są wymagane dodatkowe linie zasilające.



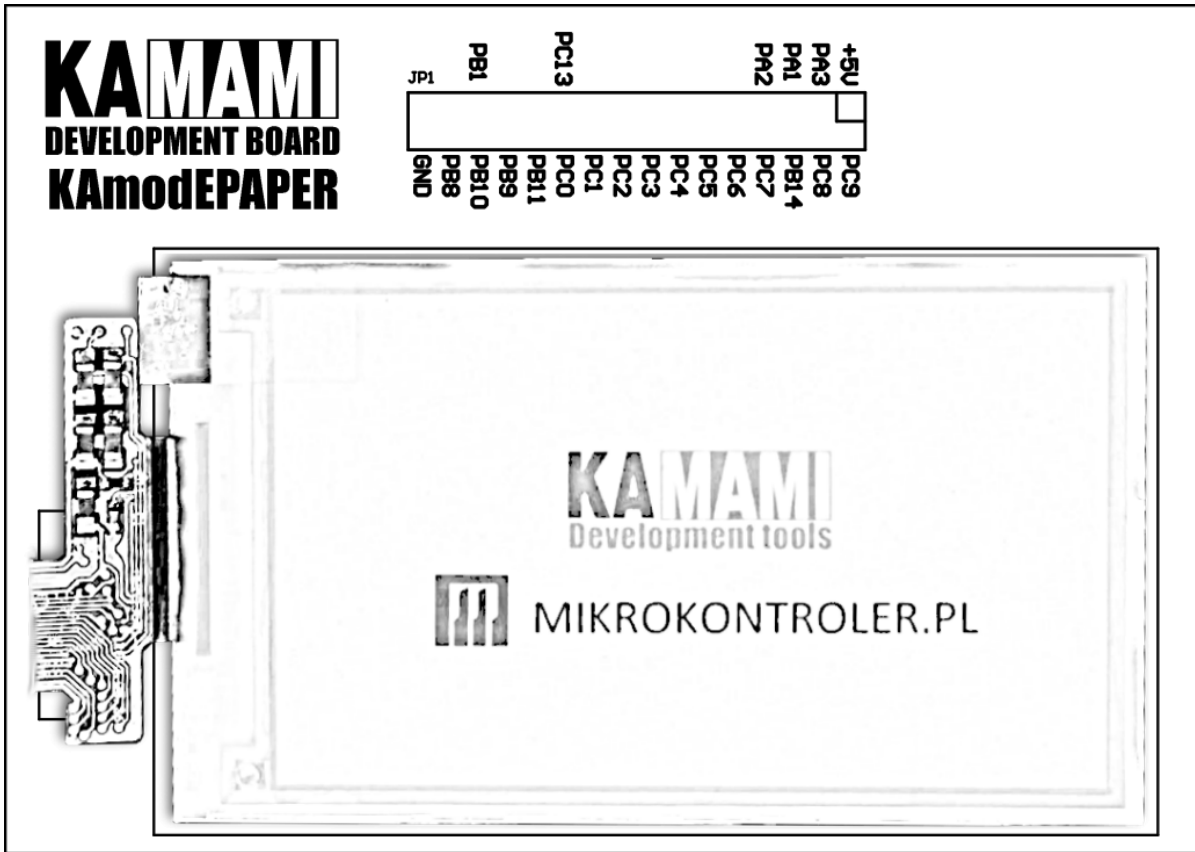
Podstawowe cechy i parametry

- Wyświetlacz GDE035A3 typu EPD
 - Przekątna ekranu: 3,5"
 - Rozdzielczość: 800x480
 - Kontrast: 8:1
 - Obszar aktywny: 45,7 mm x 76,16 mm
 - 16 odcieni szarości
 - Sterownik HX8705-B
- Wyprowadzone linie sterujące wyświetlaczem
- Wbudowane przetwornice napięć
- Potencjometr regulacji głębi czerni
- Napięcie zasilania: 3,3 V - 5,5 V
- Napięcie sygnałów logicznych: max. 3,6 V
- Nie wymaga zasilania do wyświetlania statycznego obrazu
- Wymiary modułu: 106 mm x 75 mm x 20 mm

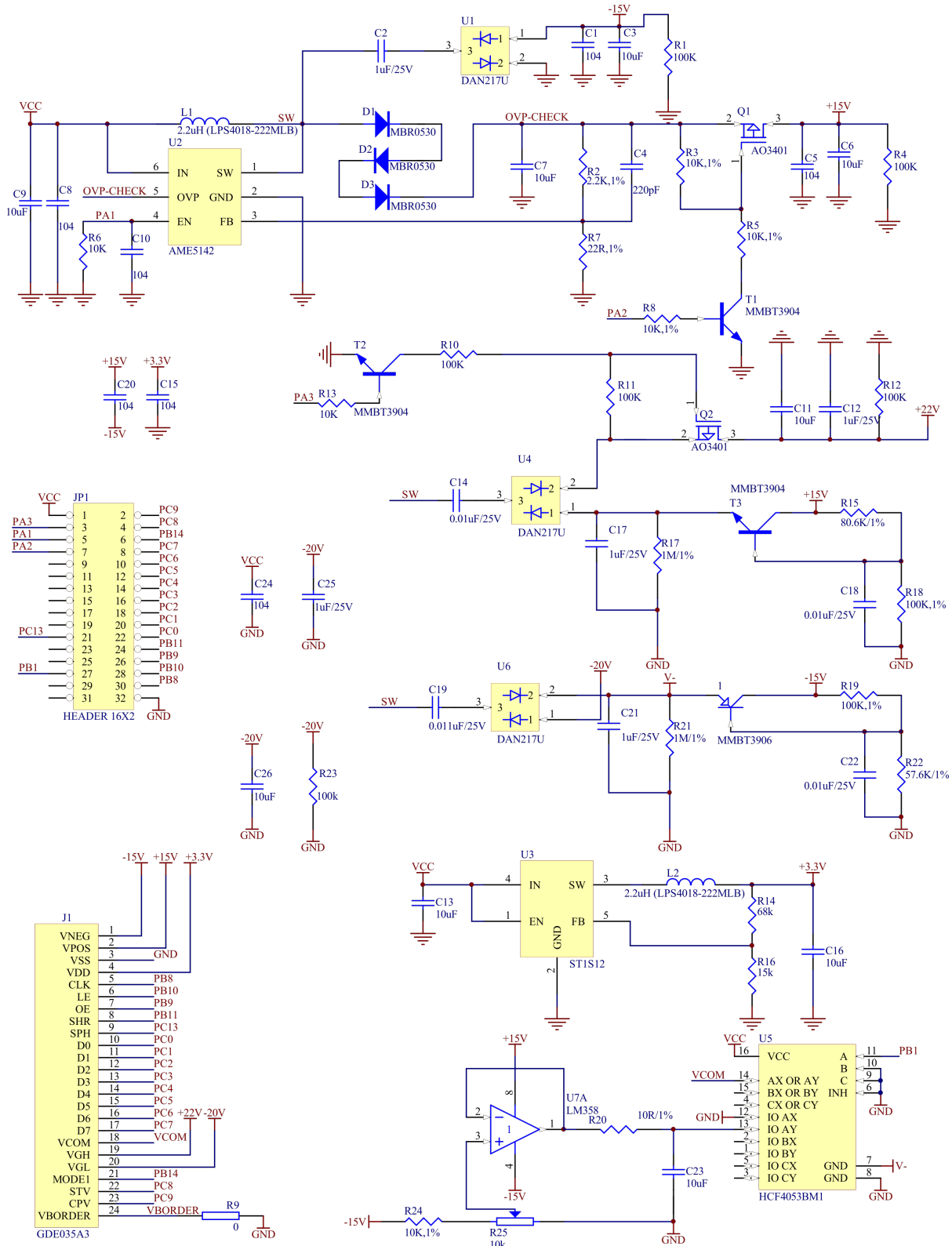
Wyposażenie standardowe

Kod	Opis
KAmoEPAPER	<ul style="list-style-type: none">• Zmontowany i uruchomiony moduł• Wałek regulacyjny do potencjometru

Widok płytki drukowanej



Schemat elektryczny



Wyświetlacz GDE035A3

Wyświetlacz EPD o przekątnej 3,5 cala, wykorzystany w KAModEPAPER, pozwala na wyświetlanie monochromatycznej grafiki o rozdzielczości 800x480 punktów. Wyświetlacz oferuje 16 odcieni szarości i kontrast 8:1. Odświeżanie treści trwa 300 mS. Istotną cechą zastosowanego wyświetlacza jest energooszczędność - wymaga on zasilania tylko w momencie odświeżania, natomiast odłączony od zasilania i sygnałów sterujących wyświetla niezmienną treść.

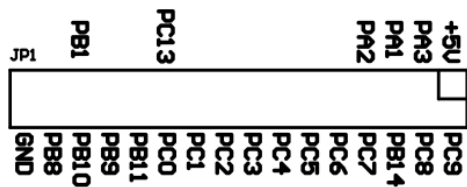


Opis wyprowadzeń

Sygnały danych																
Pin JP1	2	4	6	8	10	12	14	16	18	20	21	22	24	26	28	30
STM32	PC9	PC8	PB14	PC7	PC6	PC5	PC4	PC3	PC2	PC1	PC13	PC0	PB11	PB9	PB10	PB8
GDE035A3	CPV	STV	MD1	D7	D6	D5	D4	D3	D2	D1	SPH	D0	SHR	OE	LE	CLK

Zasilanie / sterowanie przetwornicami						
Pin JP1	1	32	3	5	7	27
STM32	-	-	PA3	PA1	PA2	PB1
Sygnal	VCC	GND	Vgh_EN	Vneg/Vgl_EN	Vpos_EN	Vcom_EN

KAMAMI
DEVELOPMENT BOARD
KAmodePAPER



Multimedia

Film prezentujący działanie modułu KAmodePAPER z płytką STM32

Linki zewnętrzne

- [Karta katalogowa wyświetlacza GDE035A3](#)
- [Artykuł w portalu MIKROKONTROLER.PL pt. "e-paper: wyświetlacze w teorii i praktyce \[1\]"](#)



Zastrzegamy prawo do wprowadzania zmian bez uprzedzenia.

Oferowane przez nas płytki drukowane mogą się różnić od prezentowanej w dokumentacji, przy czym zmianom nie ulegają jej właściwości użytkowe.

BTC Korporacja gwarantuje zgodność produktu ze specyfikacją.

BTC Korporacja nie ponosi odpowiedzialności za jakiegokolwiek szkody powstałe bezpośrednio lub pośrednio w wyniku użycia lub nieprawidłowego działania produktu.

BTC Korporacja zastrzega sobie prawo do modyfikacji niniejszej dokumentacji bez uprzedzenia.